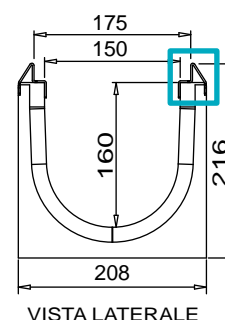
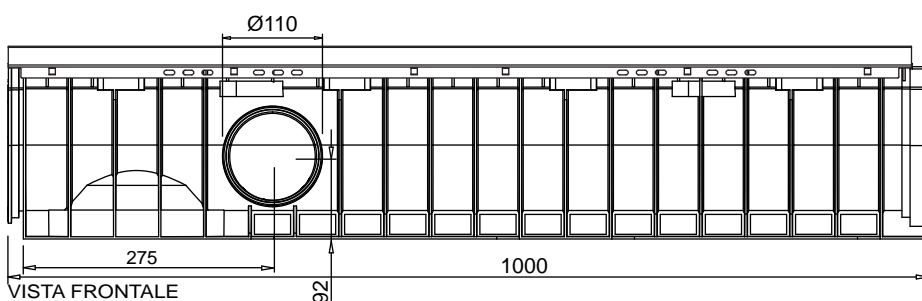
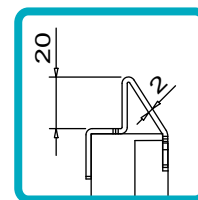
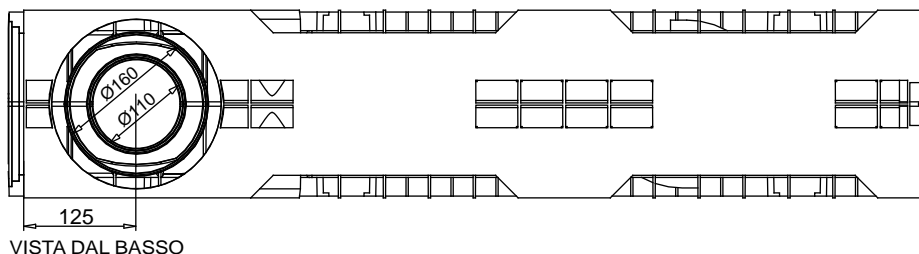


Canaletta in PE-HD SLOPE 150/160



Novità.

1. Le nuove canalette MUFLEDRAIN possono raccordarsi tra loro anche con le griglie/coperture già fissate, diminuendo notevolmente i tempi di posa.
2. La superficie interna, oltre a garantire un coefficiente di scabrezza elevato, non presenta alcun foro che la metta in comunicazione con l'esterno evitando così punti di infiltrazione per l'acqua.

Tenuta all'acqua: per assicurare la tenuta stagna delle canalette, si consiglia l'utilizzo di un adesivosigillante bituminoso. A garanzia completa e duratura dell'assenza di perdite attraverso i giunti delle canalette, si può provvedere alla saldatura a caldo dei giunti stessi.

Scheda tecnica

Dimensioni e caratteristiche

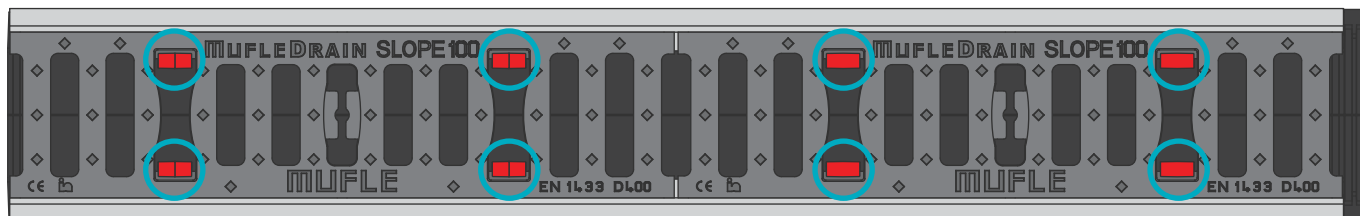
NB: Le dimensioni ed i pesi sono soggetti alle normali tolleranze di fabbricazione.

Lunghezza (mm)	1000
Larghezza esterna (mm)	208
Altezza esterna (mm)	216
Luce interna (mm)	150
Altezza interna (mm)	160
Scarichi	1 x Ø110 e 1 x Ø160 e 2 x Ø110
Materiale canaletta	PE-HD
Materiale telaio	Acciaio zincato (o inox) (spessore 2mm)
Peso (kg)	5.45
Sezione di drenaggio (cm ²)	213.04
Capacità (dm ³ = litri)	21.30

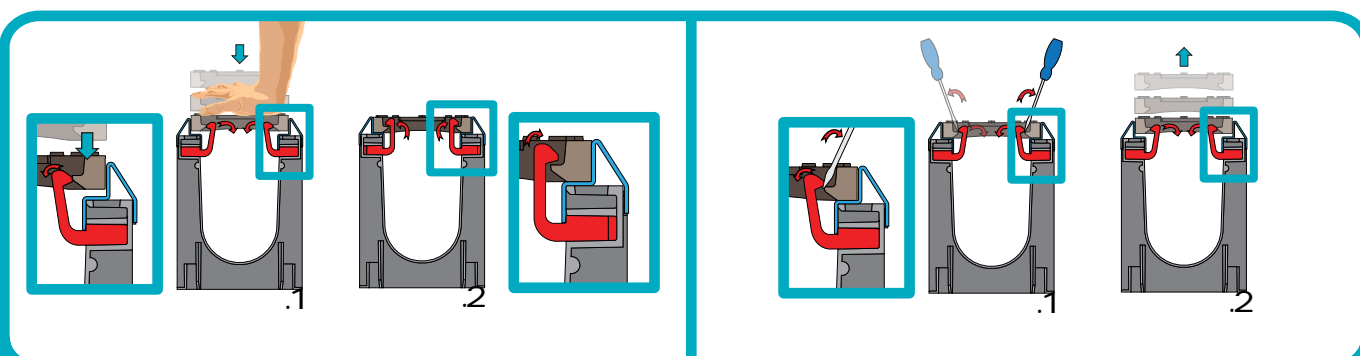
Griglie

Maglia antitacco	33x11	In acciaio zincato, inox	Classe C250
Fessura	20mm	in ghisa sferoidale	Classe C250 - D400 - E600

Sistema di fissaggio con Gancio



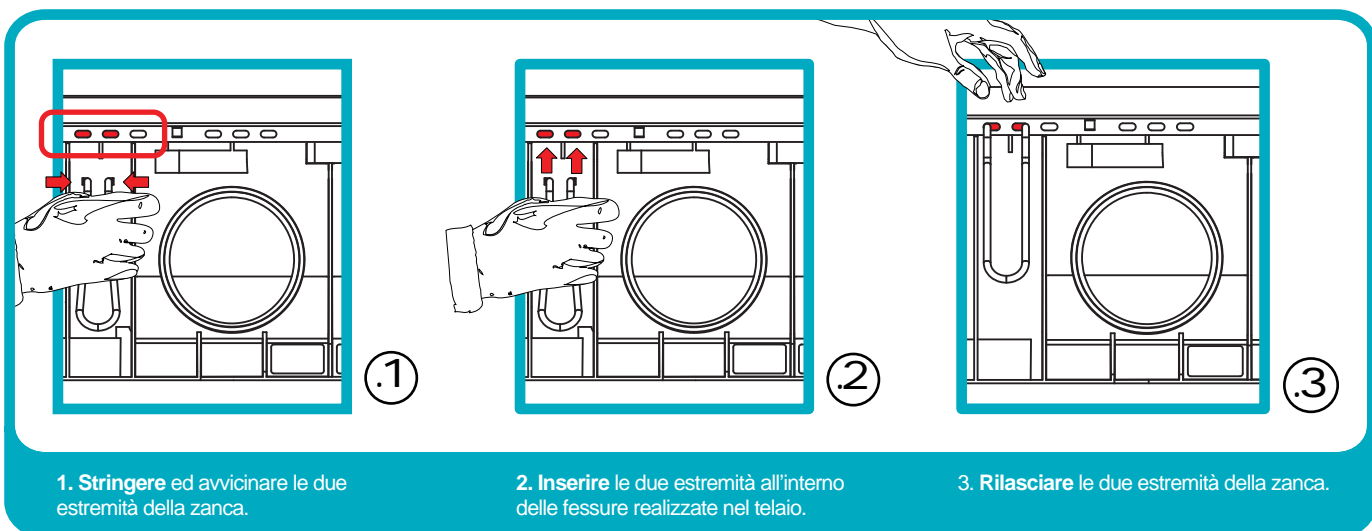
Montaggio*: Posizionare le griglie in corrispondenza dei ganci presenti nel canale



*Fissaggio griglia: Dopo aver posizionato la griglia applicare una pressione dall'alto per azionare i ganci di ancoraggio.

*Sbloccaggio griglia: Utilizzare un cacciavite come perno per sbloccare i ganci di ancoraggio e sollevare la griglia.

Inserimento Zanche



1. **Stringere** ed avvicinare le due estremità della zanca.

2. **Inserire** le due estremità all'interno delle fessure realizzate nel telaio.

3. **Rilasciare** le due estremità della zanca.