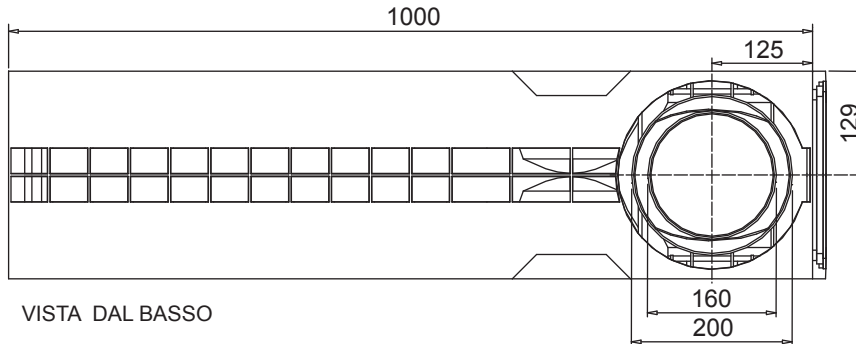
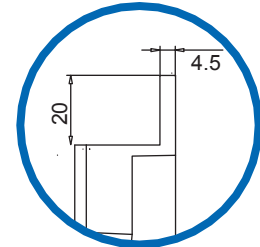


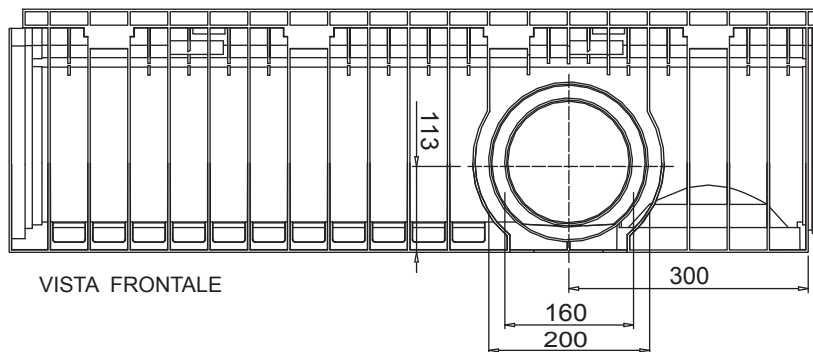
Canaletta in PE-HD "VIP20" 200/250



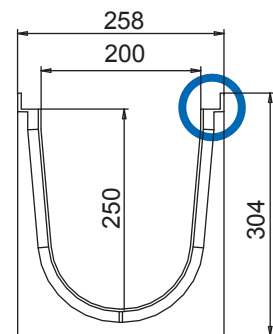
VISTA DAL BASSO



PART. SEZIONE



VISTA FRONTALE



VISTA LATERALE

Tenuta all'acqua: per assicurare la tenuta stagna delle canalette, si consiglia l'utilizzo di un adesivo sigillante bituminoso. A garanzia completa e duratura dell'assenza di perdite attraverso i giunti delle canalette, si può provvedere alla saldatura a caldo dei giunti stessi.

Scheda Tecnica

Dimensioni e caratteristiche

NB: Le dimensioni ed i pesi sono soggetti alle normali tolleranze di fabbricazione

Lunghezza (mm)	1000
Larghezza esterna (mm)	258
Altezza esterna (mm)	304
Luce interna (mm)	200
Altezza interna (mm)	250
Scarichi	3 x Ø200 e 3x Ø160
Materiale canaletta	PE-HD
Peso (Kg)	4.80
Sezione di drenaggio (cm ²)	430
Capacità (dm ³ =litri)	43.0

Griglie

Griglia a Pioli	In acciaio zincato	Classe A15
Maglia quadra 33x33	In acciaio zincato, inox	Classe B125-C250
Maglia antitacco 33x15	In acciaio zincato, inox	Classe B125-C250
Maglia	in ghisa sferoidale	Classe B125
Fessura 20 mm.	in ghisa sferoidale	Classe C250-D400
Ecovip	Polietilene alta densità	Carrabile
Copertura cieca	Polietilene alta densità	Carrabile